



Maratona ENEM

Física

Maratona ENEM

PREPARADOS PARA O ENEM?

Maratona ENEM

1) As redes de alta tensão para transmissão de energia elétrica geram campo magnético variável o suficiente para induzir corrente elétrica no arame das cercas. Tanto os animais quanto os funcionários das propriedades rurais ou das concessionárias de energia devem ter muito cuidado ao se aproximarem de uma cerca quando esta estiver próxima a uma rede de alta tensão, pois, se tocarem no arame da cerca, poderão sofrer choque elétrico.

- a) Fazer o aterramento dos arames da cerca.
- b) Acrescentar fusível de segurança na cerca.
- c) Realizar o aterramento da rede de alta tensão.
- d) Instalar fusível de segurança na rede de alta tensão.
- e) Utilizar fios encapados com isolante na rede de alta tensão.

Maratona ENEM

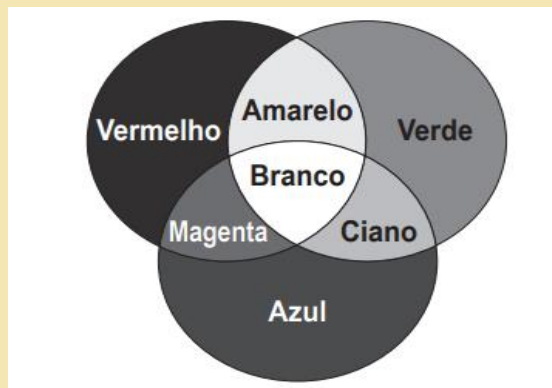
2) Dois amigos se encontram em um posto de gasolina para calibrar os pneus de suas bicicletas. Uma das bicicletas é de corrida (bicicleta A) e a outra, de passeio (bicicleta B). Os pneus de ambas as bicicletas têm as mesmas características, exceto que a largura dos pneus de A é menor que a largura dos pneus de B. Ao calibrarem os pneus das bicicletas A e B, respectivamente com pressões de calibração p_A e p_B , os amigos observam que o pneu da bicicleta A deforma, sob mesmos esforços, muito menos que o pneu da bicicleta B. Pode-se considerar que as massas de ar comprimido no pneu da bicicleta A, m_A , e no pneu da bicicleta B, m_B , são diretamente proporcionais aos seus volumes.

Comparando as pressões e massas de ar comprimido nos pneus das bicicletas, temos:

- a) $p_A < p_B$ e $m_A < m_B$
- b) $p_A > p_B$ e $m_A < m_B$
- c) $p_A > p_B$ e $m_A = m_B$
- d) $p_A < p_B$ e $m_A = m_B$
- e) $p_A > p_B$ e $m_A > m_B$

Maratona ENEM

3) Percepção das cores: um tipo para tons vermelhos, um para tons azuis e outro para tons verdes. As diversas cores que enxergamos são o resultado da percepção das cores básicas, como indica a figura.



A protanopia é um tipo de daltonismo em que há diminuição ou ausência de receptores da cor vermelha. Considere um teste com dois voluntários: uma pessoa com visão normal e outra com caso severo de protanopia. Nesse teste, eles devem escrever a cor dos cartões que lhes são mostrados. São utilizadas as cores indicadas na figura. Para qual cartão os dois voluntários identificarão a mesma cor?

- a) Vermelho
- b) Magenta
- c) Amarelo
- d) Branco
- e) Azul

Maratona ENEM

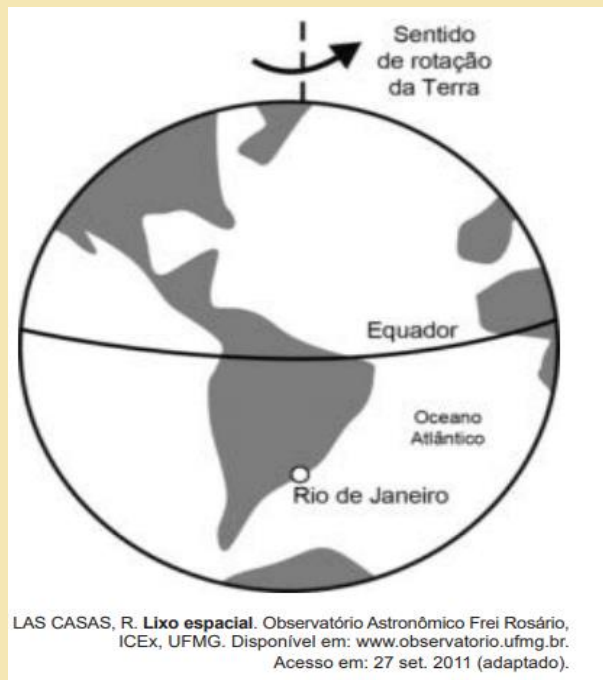
4) Em qualquer obra de construção civil é fundamental a utilização de equipamentos de proteção individual, tal como capacetes. Por exemplo, a queda livre de um tijolo de massa 2,5kg de uma altura de 5m, cujo impacto contra um capacete pode durar até 0,5s, resulta em uma força impulsiva média maior do que o peso do tijolo. Suponha que a aceleração gravitacional seja 10 m s^{-2} e que o efeito de resistência do ar seja desprezível.

A força impulsiva média gerada por esse impacto equivale ao peso de quantos tijolos iguais?

- a) 2
- b) 5
- c) 10
- d) 20
- e) 50

Maratona ENEM

5) Na madrugada de 11 de março de 1978, partes de um foguete soviético reentraram na atmosfera acima da cidade do Rio de Janeiro e caíram no Oceano Atlântico. Foi um belo espetáculo, os inúmeros fragmentos entrando em ignição devido ao atrito com a atmosfera brilharam intensamente, enquanto “cortavam o céu”. Mas se a reentrada tivesse acontecido alguns minutos depois, teríamos uma tragédia, pois a queda seria na área urbana do Rio de Janeiro e não no oceano.

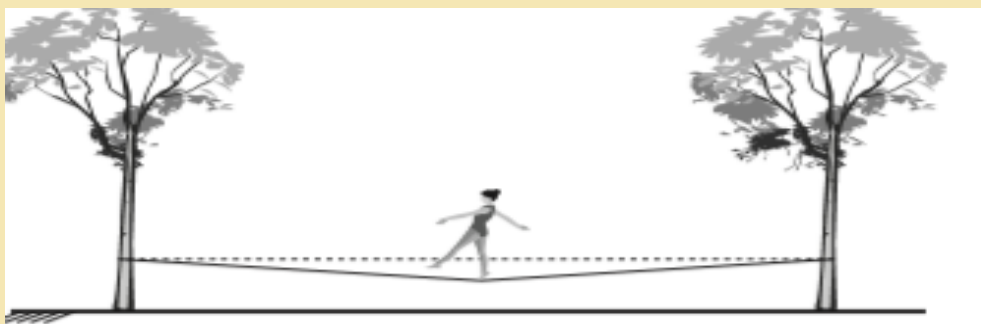


De acordo com os fatos relatados, a velocidade angular do foguete em relação à Terra no ponto de reentrada era:

- a) igual à da Terra e no mesmo sentido
- b) superior à da Terra e no mesmo sentido
- c) inferior à da Terra e no sentido oposto
- d) igual à da Terra e no sentido oposto
- e) superior à da Terra e no sentido oposto

Maratona ENEM

6) Slackline é um esporte no qual o atleta deve se equilibrar e executar manobras estando sobre uma fita esticada. Para a prática do esporte, as duas extremidades da fita são fixadas de forma que ela fique a alguns centímetros do solo. Quando uma atleta de massa igual a 80 kg está exatamente no meio da fita, essa se desloca verticalmente, formando um ângulo de 10° com a horizontal, como esquematizado na figura. Sabe-se que a aceleração da gravidade é igual a 10 m s^{-2} , $\cos(10^\circ) = 0,98$ e $\sin(10^\circ) = 0,17$.



Qual é a força que a fita exerce em cada uma das árvores por causa da presença da atleta?

- a) $4,0 \times 10^2 \text{ N}$
- b) $4,1 \times 10^2 \text{ N}$
- c) $8,0 \times 10^2 \text{ N}$
- d) $2,4 \times 10^3 \text{ N}$
- e) $4,7 \times 10^3 \text{ N}$

Maratona ENEM

7) O objetivo de recipientes isolantes térmicos é minimizar as trocas de calor com o ambiente externo. Essa troca de calor é proporcional à condutividade térmica k e à área interna das faces do recipiente, bem como à diferença de temperatura entre o ambiente externo e o interior do recipiente, além de ser inversamente proporcional à espessura das faces. A fim de avaliar a qualidade de dois recipientes A (40 cm x 40 cm x 40 cm) e B (60 cm x 40 cm x 40 cm) de faces de mesma espessura, uma estudante compara suas condutividades térmicas k_A e k_B . Para isso suspende, dentro de cada recipiente, blocos idênticos de gelo a 0°C , de modo que suas superfícies estejam em contato apenas com o ar. Após um intervalo de tempo, ela abre os recipientes enquanto ambos ainda contêm um pouco de gelo e verifica que a massa de gelo que se fundiu no recipiente B foi o dobro da que se fundiu no recipiente A.

A razão k_A/k_B é mais próxima de

- a) 0,50
- b) 0,67
- c) 0,75
- d) 1,33
- e) 2,00

Maratona ENEM

8) Em 1962, um *jingle* (vinheta musical) criado por Heitor Carillo fez tanto sucesso que extrapolou as fronteiras do rádio e chegou à televisão ilustrado por um desenho animado. Nele, uma pessoa respondia ao fantasma que batia em sua porta, personificando o "frio", que não o deixaria entrar, pois não abriria a porta e compraria lãs e cobertores para aquecer sua casa. Apesar de memorável, tal comercial televisivo continha incorreções a respeito de conceitos físicos relativos à calorimetria.

DUARTE, M. Jingle é a alma do negócio: livro revela os bastidores das músicas de propagandas. Disponível em: <https://guiadoscuriosos.uol.com.br>. Acesso em: 24 abr.

Para solucionar essas incorreções, deve-se associar à porta e aos cobertores, respectivamente, as funções de

- a) Aquecer a casa e os corpos
- b) Evitar a entrada do frio na casa e nos corpos
- c) Minimizar a perda de calor pela casa e pelos corpos
- d) Diminuir a entrada do frio na casa e aquecer os corpos
- e) Aquecer a casa e reduzir a perda de calor pelos corpos.

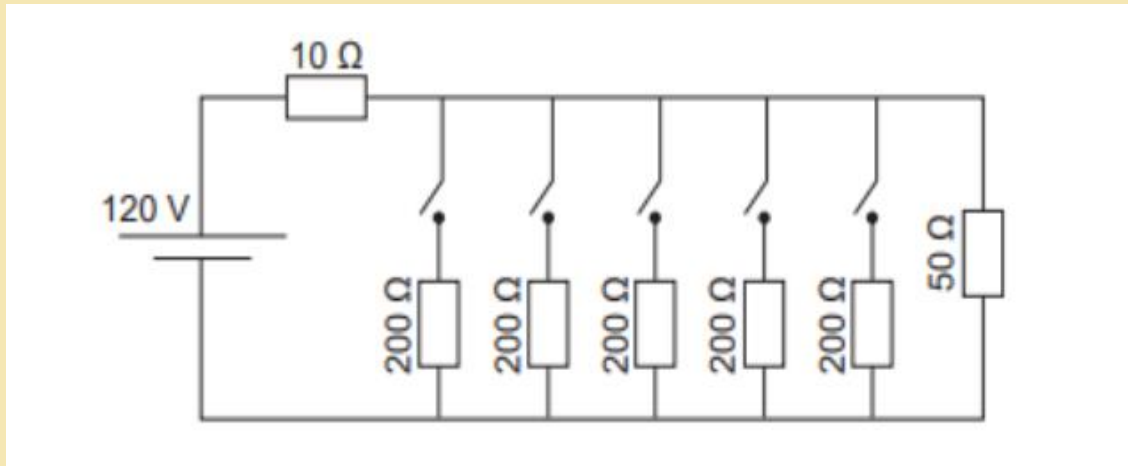
Maratona ENEM

9) Um electricista deve instalar um chuveiro que tem as especificações 220 V — 4 400 W a 6 800 W. Para a instalação de chuveiros, recomenda-se uma rede própria, com fios de diâmetro adequado e um disjuntor dimensionado à potência e à corrente elétrica previstas, com uma margem de tolerância próxima de 10%. Os disjuntores são dispositivos de segurança utilizados para proteger as instalações elétricas de curtos-circuitos e sobrecargas elétricas e devem desarmar sempre que houver passagem de corrente elétrica superior à permitida no dispositivo. Para fazer uma instalação segura desse chuveiro, o valor da corrente máxima do disjuntor deve ser

- a) 20 A.
- b) 25 A.
- c) 30 A.
- d) 35 A.
- e) 40 A

Maratona ENEM

10) Uma casa tem um cabo elétrico mal dimensionado, de resistência igual a $10\ \Omega$, que a conecta à rede elétrica de 120V . Nessa casa, cinco lâmpadas, de resistência igual a $200\ \Omega$, estão conectadas ao mesmo circuito que uma televisão de resistência igual a $50\ \Omega$, conforme ilustrado no esquema. A televisão funciona apenas com tensão entre 90V e 130V .



O número máximo de lâmpadas que podem ser ligadas sem que a televisão pare de funcionar é:

- a) 1
- b) 2
- c) 3
- d) 4
- e) 5